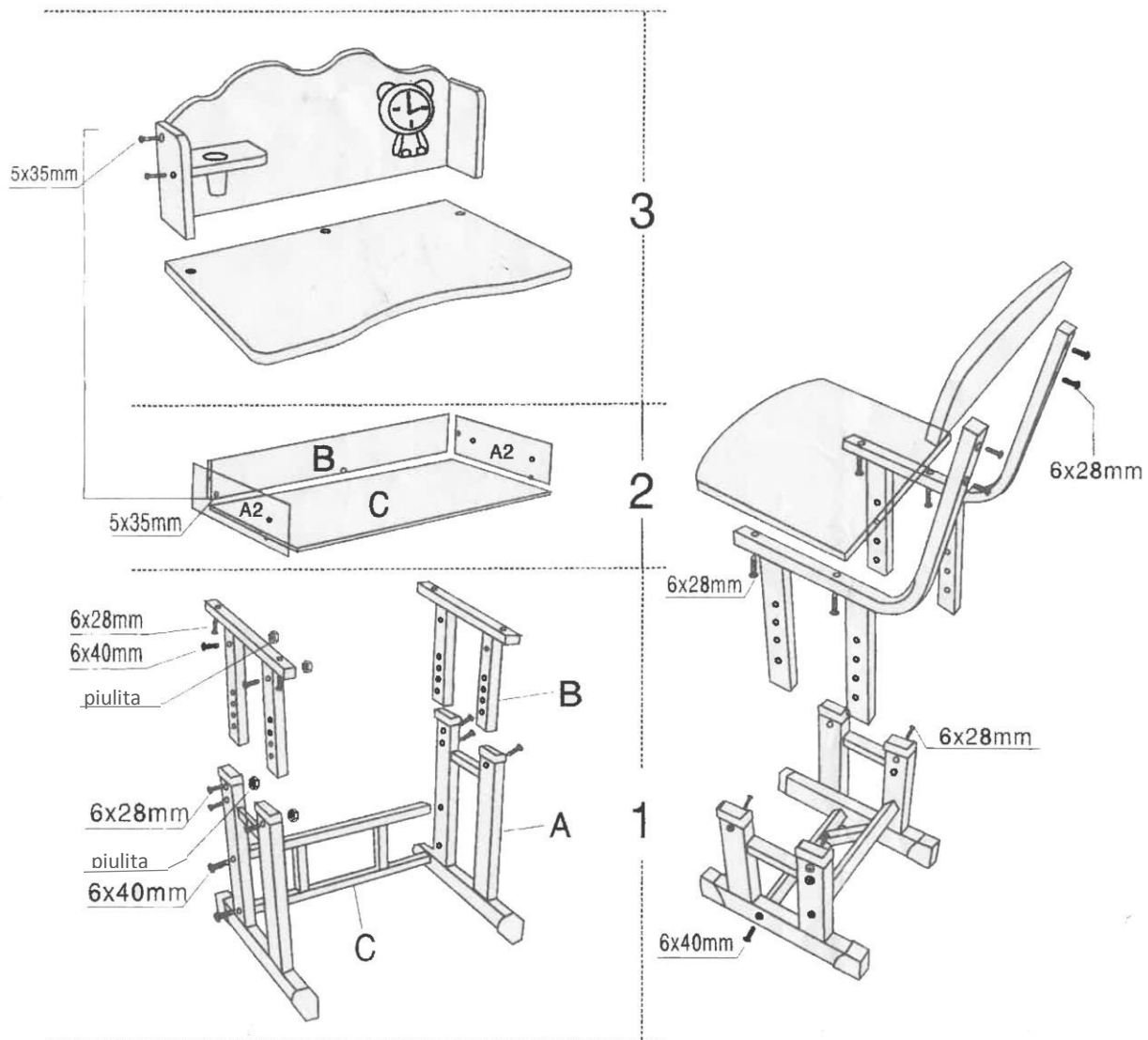


# BIROU PENTRU COPII CU DESENE DIN LEMN ȘI METAL



## Asamblare produs

Înainte de asamblare, șuruburile se separă, în funcție de mărime, deoarece sunt utilizate în locuri diferite. La asamblarea fiecărei părți a produsului, este recomandat ca șuruburile să nu fie extrem de strânse. După ce tot produsul este realizat, acesta se va plasa pe o suprafață dreaptă, iar șuruburile se vor strânge, atât cât va mai fi necesar.

Ordinea asamblării:

1. Asamblați piciorul din metal, conform referințelor A B C D, fotografia 1.
2. Asamblați sertarul, conform referințelor A B C, fotografia 2.
3. Asamblați blatul mesei, conform referințelor A B C D, fotografia 3.

Apoi, uniți părțile, astfel încât să devină un întreg, de la partea 1 la 3. În punctul "1", "A", "B", înălțimea poate fi ajustată.

Regulile prevăzute pentru montarea mesei se vor aplica și pentru montarea scaunului.

NOTA : Verificați șuruburile, la 15 zile după montare și, în cazul în care au slăbit, acestea vor fi strânse, pentru a oferi o structură sigură și puternică produselor.